



# **TARNOS**

## ***Cribas Vibrantes Modelo UP***

**Primera marca en vibración**



**Áridos - Siderurgia - Minería - Canteras - Alimentación  
Piensos Compuestos - Fertilizantes - Reciclaje**



**Syntron** Material Handling

## Modelos

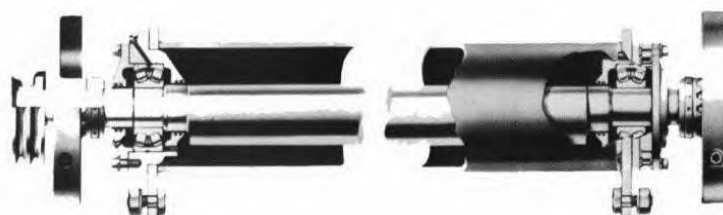
Existen varios modelos de criba UP con uno o dos paneles de clasificación. En función de la aplicación la criba puede incorporar un carenado estático.

# Separación y clasificación de materiales ligeros y finos

## Características

**Las Cribas Vibrantes TARNOS. Modelo UP están diseñadas para separar, clasificar o distribuir, de manera uniforme materiales ligeros industrias de fundición mineras, canteras, piensos compuestos, alimentación y de fertilizantes.**

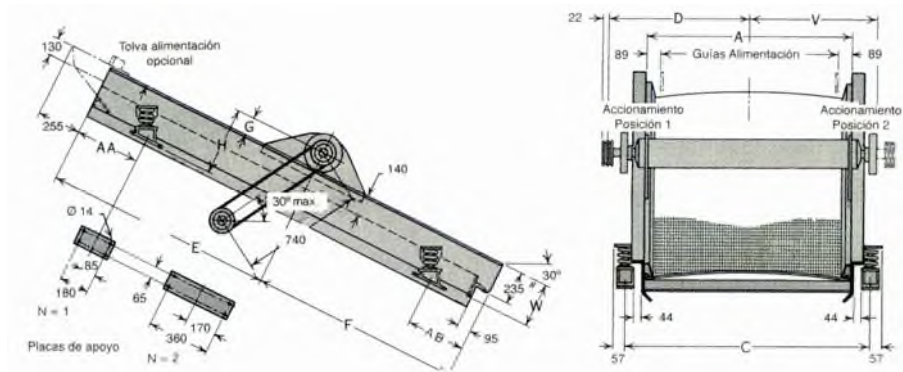
- Construcción robusta de acero al carbono. Opcionalmente también puede construirse en otros materiales.
- Todas las cribas estándar se protegen con una imprimación antioxidante de color rojo.
- Vibración elíptica, regulable fácilmente o mecánicamente, producida por un eje con contrapesos que gira por la acción de un motor convencional.
- Posibilidad de instalación del motor en un lado u otro.
- Rodamientos protegidos contra la suciedad, humedad y agentes corrosivos. Cada portarrodamientos dispone de un canal para su engrase desde el exterior.
- Fácil desmontaje y mantenimiento.
- Posibilidad de carena estática para la manipulación de materiales pulverulentos, corrosivos o tóxicos. La carena esta totalmente aislada de las vibraciones, no siendo así necesarios elementos flexibles de unión.
- Las carenas incorporan tolva de alimentación, descarga de finos y colector de gruesos.
- Proporciona una fuerte vibración elíptica al equipo. Esta vibración mantiene la carga, evita el cegamiento de la malla y acelera la separación. La amplitud de vibración se puede variar fácilmente cambiando la posición de los contrapesos respecto al eje excéntrico.
- El vibrador lleva unos rodamientos de rodillos oscilantes montados en un alojamiento protegido contra la suciedad, humedad y agentes corrosivos. Cada portarrodamientos lleva un canal para facilitar el engrase desde el exterior.
- El vibrador se desmonta rápidamente para facilitar las tareas de mantenimiento.



**Conjunto Accionamiento UP**

## Modelo UP. Una bandeja

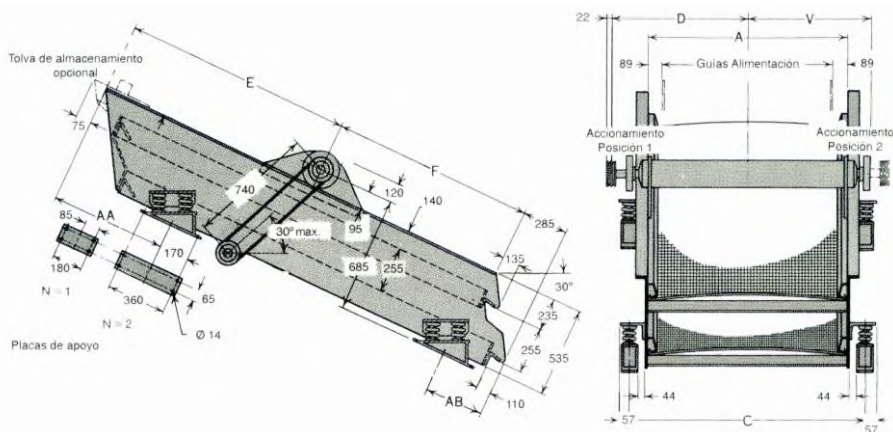
### Especificaciones y Dimensiones (mm.)



Tipo	Motor C.V.	Peso Kg.	A	C	D	E	F	G	H	N	V	W	AA	AB
124	2	240	660	862	540	710	610	85	420	1	454	305	300	260
134	2	290	965	1.167	690	710	610	85	420	1	608	305	300	260
145	2	390	1.270	1.472	845	865	760	85	420	1	759	305	375	260
128	2	380	660	866	540	1.320	1.220	85	420	1	454	305	375	335
138	2	435	965	1.171	690	1.320	1.220	85	420	1	608	305	375	335
148	2	490	1.270	1.476	845	1.320	1.220	85	420	1	759	305	375	335
1410	3	690	1.270	1.476	845	1.625	1.525	95	430	2	759	355	375	335

N: Número de resortes por apoyo.

## Modelo UP. Dos bandejas



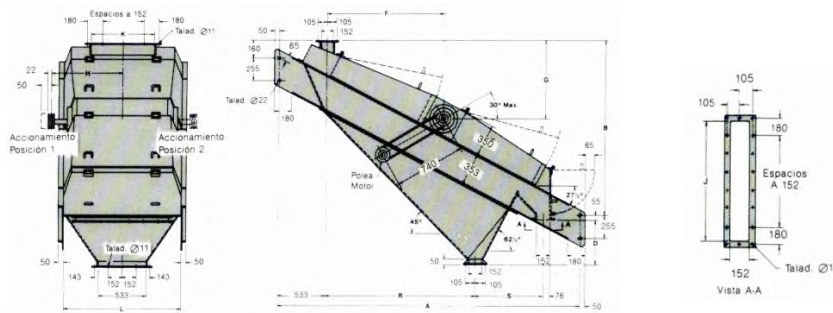
Tipo	Motor C.V.	Peso Kg.	A	C	D	E	F	N	V	AA	AB
224	2	380	660	862	540	790	590	1	454	625	275
234	3	460	965	1.167	690	790	590	1	608	625	275
245	3	680	1.270	1.472	845	945	745	2	759	700	355
228	2	600	660	866	540	1.400	1.200	2	454	700	355
238	3	700	965	1.171	690	1.400	1.200	2	608	700	355
248	3	815	1.270	1.476	845	1.400	1.200	2	759	700	355
2410	3	1.010	1.270	1.476	845	1.705	1.505	2	759	700	355

N: Número de resortes por apoyo.

## Modelo UP.

## Carenada, Una bandeja

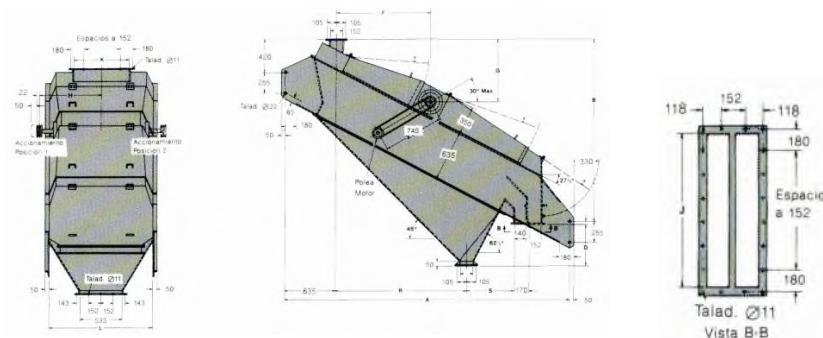
### Especificaciones y Dimensiones (mm.)



Tipo	Motor C.V.	Peso Kg.	A	B	D	F	G	H	J	K	L	R	S
124 E	2	660	2.235	1.320	255	740	565	635	762	457	1.067	755	535
134 E	2	780	2.235	1.320	255	740	565	785	1.067	762	1.372	755	535
145 E	2	995	2.505	1.460	340	870	635	940	1.372	1.067	1.676	980	580
128 E	2	975	3.320	1.885	595	1.275	845	635	762	457	1.067	1.665	715
138 E	2	1.115	3.320	1.885	595	1.275	845	785	1.067	762	1.372	1.665	715
148 E	2	1.250	3.320	1.885	595	1.275	845	940	1.372	1.067	1.676	1.665	715
1410 E	3	1.575	3.860	2.165	770	1.550	980	940	1.372	1.067	1.676	2.115	805

## Modelo UP.

## Carenada, Dos bandejas



Tipo	Motor C.V.	Peso Kg.	A	B	D	F	G	H	J	K	L	R	S
224 E	2	920	2.505	1.725	180	650	510	635	762	457	1.067	745	420
234 E	3	1.080	2.505	1.725	180	650	510	785	1.067	762	1.372	745	420
245 E	3	1.490	2.775	1.865	265	780	580	940	1.372	1.067	1.676	970	465
228 E	2	1.360	3.590	2.285	520	1.185	790	635	762	457	1.067	1.650	600
238 E	3	1.560	3.590	2.285	520	1.185	790	785	1.067	762	1.372	1.650	600
248 E	3	1.775	3.590	2.285	520	1.185	790	940	1.372	1.067	1.676	1.650	600
2410 E	3	2.095	4.130	2.570	690	1.455	930	940	1.372	1.067	1.676	2.100	690
3410 E	5,5	2.770	4.183	2.550	715	1.465	935	945	1.480	1.050	1.676	2.070	670

NOTA: Las cribas se pueden montar, en fábrica, en el interior de las carenas a 25, 27,5, ó 30ª de inclinación.

PRECAUCIÓN: Estos equipos deben instalarse, funcionar y mantenerse, de acuerdo con el MANUAL DE INSTRUCCIONES correspondiente. La falta de seguimiento de dichas instrucciones puede ocasionar un daño a personas y/o cosas.

# TARNOS

C/ Sierra de Gata, 23 • 28830 San Fernando de Henares • Madrid - Spain

Tel.: (+34) 91 656 41 12 • Fax: (+34) 91 676 52 85

[tarnos@tarnos.com](mailto:tarnos@tarnos.com) • <http://www.tarnos.com>

Las características de este catálogo pueden ser modificadas por TARNOS sin necesidad de notificación previa.