



TARNOS

Vibradores Rotativos

Primera marca en vibración



**Cemento - Alimentación - Productos Farmacéuticos
Áridos - Minería - Productos Químicos**



Syntron Material Handling

Modelos



La amplia gama de Vibradores Rotativos permite abordar la práctica totalidad de los problemas que admitan solución por medio de vibración electromecánica. Los empujes varían desde 30 a 17.000 Kg., pudiendo fabricarse a 3.000, 1.500, 1.000 o 750 revoluciones por minuto / 50 Hz o a 60 Hz con sus correspondientes rpm.

Todos los modelos están diseñados para servicio continuo o intermitente; los modelos estándar están previstos para conexión trifásica a 220 / 380 V, 50 Hz.

También algunos modelos admiten versión monofásica.

La evolución del mercado, tecnología y componentes constituyen nuestro punto de partida

Los Vibradores rotativos VRT ofrecen el medio más efectivo y económico para mantener el flujo constante y uniforme de materiales.

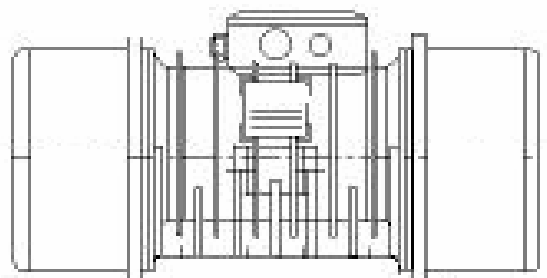
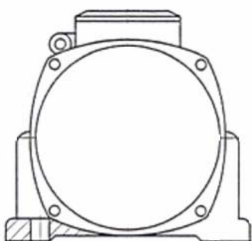
Nuestro producto constituye una ventaja técnica y comercial en el campo de la vibración.

Principio de Funcionamiento

El diseño de los Vibradores Rotativos se basa en una masa excéntrica que, al girar por la acción de un motor eléctrico, produce una vibración.

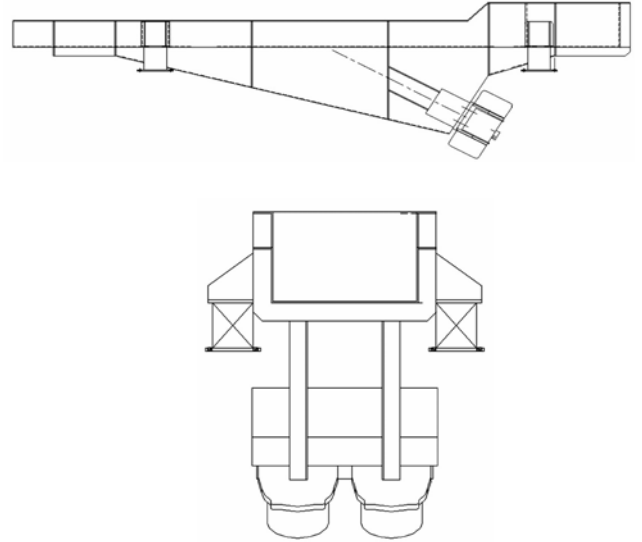
En los Vibradores tipo VRT las masas desequilibradas están situadas a ambos extremos del accionamiento eléctrico.

La fuerza centrífuga es regulable en reposo, mediante la variación de la posición relativa de dichas masas.



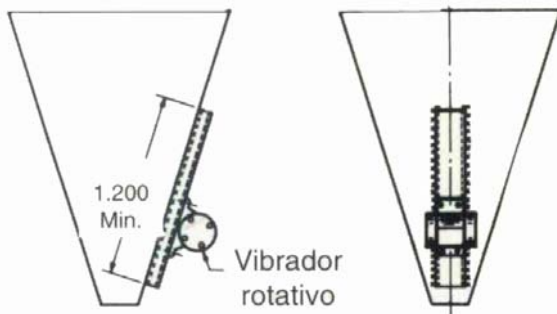
Aplicaciones

Con el empleo de estos vibradores, se eliminan las posibles bóvedas y atascos de material almacenado en silos, tolvas y conductos, eliminando los continuos golpes sobre las chapas que contienen el material. Con ello se recupera la mano de obra para otras tareas y se elimina el deterioro producido en las tolvas. También pueden utilizarse como accionamiento de alimentadores, transportadores, mesas de compactación, tamices, elevadores helicoidales y, en general, como accionamiento de cualquier equipo vibrante.



Instalación de Vibradores Rotativos

Instalación Recomendada



La selección e instalación del vibrador se basa en los requisitos particulares de cada aplicación. Para una distribución correcta de vibración, cada vibrador se montará en la mitad de un perfil "U" con las alas soldadas a la tolva. La fijación, mediante tornillos de alta resistencia, se realizará sobre una superficie mecanizada.

Para la elección adecuada del modelo de vibrador se tendrán en cuenta el producto y capacidad requerida

Ventajas

- Amplia gama
- Aseguran un flujo constante y uniforme
- No deterioro en silos
- Mínimo mantenimiento
- Multitud de aplicaciones



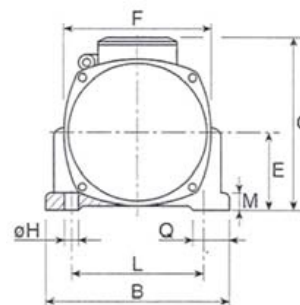
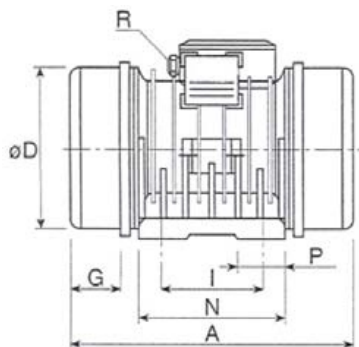
Otras Características

- Elevadas prestaciones electromecánicas a bajas temperaturas de funcionamiento
- Compatibilidad dimensional superficie de intercambio térmico
- Larga duración de los cojinetes

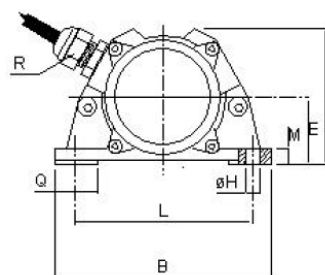
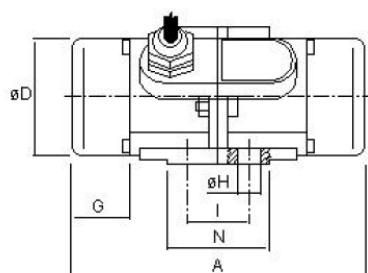
Especificaciones y Dimensiones (mm.)

(ver tablas técnicas)

(a)



(b)



Características Generales

- Alimentación según tablas técnicas
- Protección mecánica IP 66
- Tipo de aislamiento F
- Tropicalización
- Termistor de protección a partir de 10
- Servicio continuo y gravoso al máximo de fuerza centrífuga y regulación de 0 a 100%
- Azul RAL 5010
- Casquetes protección masas en plancha de acero

Ejecuciones Especiales

(Mínimos Producción)

- Voltajes y frecuencias especiales
- Ejecuciones para ambientes particulares
- Tipo de aislamiento H
- Termistor de protección del 2 al 9
- Dispositivos anticondensación
- Doble canal de lubricación
- Casquetes protección masas en inoxidable
- Alimentación según tablas técnicas
- Intereses especiales de fijación

PRECAUCIÓN: Estos equipos deben instalarse, funcionar y mantenerse, de acuerdo con el MANUAL DE INSTRUCCIONES correspondiente. La falta de seguimiento de dichas instrucciones puede ocasionar un daño a personas y/o cosas.

TARNOS

C/ Sierra de Gata, 23 • 28830 San Fernando de Henares • Madrid - Spain
Tel.: (+34) 91 656 41 12 • Fax: (+34) 91 676 52 85
tarnos@tarnos.com • <http://www.tarnos.com>

Las características de este catálogo pueden ser modificadas por TARNOS sin necesidad de notificación previa.

ALIMENTADORES - CRIBAS VIBRANTES - TRANSPORTADORES - TAMIZADORES - ELEVADORES HELICOIDALES - PRECRIBADORES - DESMOLDEADORES
VIBRADORES ELECTROMAGNÉTICOS Y ROTATIVOS - DOSIFICADORES - MESAS VIBRANTES - INDICADORES DE NIVEL - FONDOS VIBRADOS...

01/03/2017