

# **TARNOS**

Buenas  
Vibraciones



## **Desmoldeadores para Fundiciones**

### **Para el rápido y económico desmoldeo**

Los alimentadores Electromecánicos Grizzly TARNOS, se utilizan en las industrias para derivar dentro del circuito, partículas finas y reducir el número de atascos, que se producen por la alimentación de estas partículas en procesos de trituración, molienda y reciclaje.

Los Desmoldeadores para Fundiciones TARNOS, pueden realizar cualquier operación de desmoldeo, desde pequeñas producciones y piezas hasta servicios extra pesados en procesos discontinuos o producciones en serie.

Nuestra extensa gama de Desmoldeadores permite la correcta selección del idóneo para cada aplicación. Disponemos de diferentes tipos y modelos para piezas desde medio kilogramo hasta 150 toneladas. Se pueden suministrar equipos con amplitudes moderadas, para manejar suave pero eficientemente piezas no férricas o de paredes delgadas y frágiles, así como equipos de grandes aceleraciones para eliminar los machos de fundición.



equipo  
manipular  
con

Dependiendo de la línea de desmoldeo, se pueden instalar Desmoldeadores que realicen exclusivamente las funciones de desmoldeo ó contribuyan a la recuperación de machos, mazarotas y arena, o equipos que además transporten las piezas hasta el punto de descarga deseado. Así podrán seleccionarse Desmoldeadores de movimiento circular, vertical o elíptico, con bandejas horizontales o inclinadas, según sea necesario un movimiento de las piezas y cajas de fundición en sentido vertical o con una componente horizontal.

Las superficies y medios de desmoldeo se seleccionan para cumplir con las exigencias del proceso productivo, ya sea desmoldeo en caliente o en frío. Para aplicaciones a temperaturas extremadamente altas se pueden añadir intercambiadores de calor y recirculadores de agua.

La construcción robusta de los Desmoldeadores garantiza un funcionamiento eficaz, con bajo mantenimiento durante muchos años.

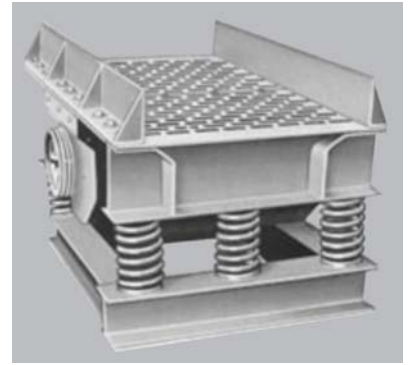
## **Varios Modelos de Desmoldeadores**

### **DESMOLDEADORES MODELO LS**

Para servicio ligero en fundiciones férricas o no férricas. Manipulan a altas velocidades con vibración elíptica, piezas de hasta 450 kilogramos de peso, para separar eficientemente la arena y obtener una fundición más limpia. La amplitud de vibración se puede ajustar mediante el decalaje de los contrapesos del accionamiento. La superficie de desmoldeo puede llevar una inclinación de 0 a 4 grados dependiendo del proceso. La vibración se produce por el giro de unos contrapesos excéntricos situados en los extremos de un eje. Los extremos del eje se apoyan sobre dos robustos rodamientos de rodillos oscilantes. Estos van montados sobre portarrodamientos de fundición. Tanto el eje como los rodamientos están totalmente protegidos contra agentes del exterior. El engrase se realiza desde el exterior mediante un conducto en cada portarrodamiento.

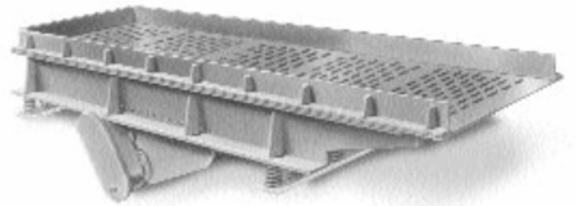
## DESMOLDEADORES MODELOS MS y HS

Los Desmoldeadores MS y HS, horizontales o inclinados, son aplicables para la separación de fundición ligera a media o grandes piezas, respectivamente, de las grandes cajas de moldeo, así como simplificar la recuperación de machos, arena y mazarotas. Los bastidores de estos equipos son de gran robustez. Se fabrican con chapas y perfiles de acero de grandes espesores, unidos mediante soldadura eléctrica, para garantizar la máxima resistencia y evitar las deformaciones al manipular las pesadas piezas de fundición en caliente. Para facilitar la recogida de la arena llevan incorporada un tolvin de recogida. El vibrador de accionamiento es de concepción similar a la del Modelo LS. Opcionalmente puede suministrarse un equipo para lubricación por neblina de aceite.



## DESMOLDEADORES MODELO FS

Están diseñados para altas producciones de trabajos en serie. Son de construcción robusta, para soportar los fuertes impactos que se producen al recibir las piezas y arena cuando se separan de la caja de moldeo, y vibración rectilínea para transportar las piezas hasta el punto de descarga. Por ello; se adaptan perfectamente en las actuales líneas de desmoldeo.



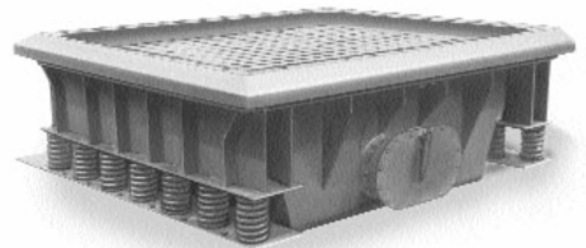
Los Desmoldeadores FS se instalan normalmente horizontales o con inclinación de hasta 5 grados. Permiten una amplia flexibilidad en el manejo de diferentes piezas, al cambiar con facilidad el ángulo de vibración.

El vibrador de accionamiento está formado por dos ejes excéntricos, soportados cada uno en sus extremos por pesados rodamientos de rodillos oscilantes. La sincronización de ambos ejes se logra mediante el empleo de robustos engranajes helicoidales. El engrase de cada rodamiento se realiza independientemente desde el exterior, mientras que los engranajes se lubrican por chapoteo de aceite.

## DESMOLDEADORES MODELO AS

El desmoldeador de fundición AS es un equipo que montado sobre muelles, diseñado para soportar cargas de peso concentradas, en aplicaciones pesadas y extremadamente pesadas.

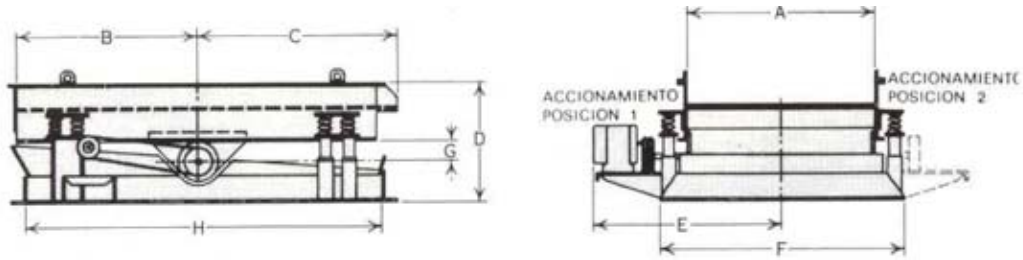
Se fabrican distintos tamaños de desmoldeador AS para cubrir un amplio abanico de requerimientos en cuanto a capacidad y/o área de trabajo. Se pueden suministrar también equipos conjuntos, utilizando dos ó cuatro unidades simples montadas en línea. La selección del tamaño y cantidad de equipos dependerán del tamaño del molde y el peso total a aplicar a la superficie de desmoldeo.



Los desmoldeadores AS son de construcción extra fuerte y montan componentes de larga duración, libres de distorsión bajo grandes cargas. Cada unidad se compone de un sub marco de construcción robusta que lleva soldado una tolva colectora de arena bajo la parrilla de la plataforma de desmoldeo, simplificando el soporte de la tolva y el diseño del foso de desmoldeo. El superficie de desmoldeo construido en una sola pieza está amarrada al sub marco con tornillería de alta resistencia. También pueden diseñarse plataformas de desmoldeo especiales para posicionamiento de moldes que requieran una manipulación especial.

Los accesorios opcionales a este equipo incluyen sistemas de lubricación por aceite o grasa.

## Desmoldeadores LS



Dimensiones en milímetros

Tipo	Peso Kg.	Cv.	A	B	C	D	E	F	G	H
LS 34	641	2	965	610	762	737	997	1267	121	1219
LS 36	786	2	965	915	1067	762	997	1267	212	1829
LS 46	1040	3	1270	915	1067	762	1187	1572	143	1829
LS 48	1166	3	2270	1219	1372	787	1187	1572	137	2438

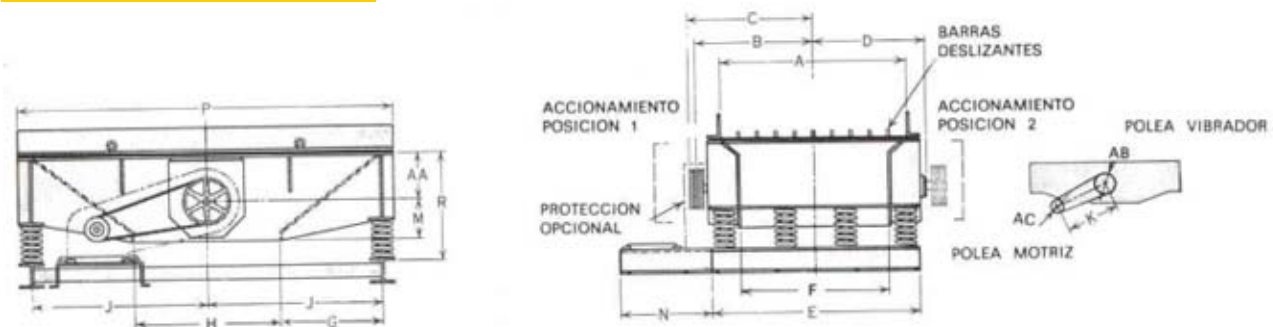
## Desmoldeadores MS



Dimensiones en milímetros

Tipo	Peso Kg.	Cv.	A	B	C	D	E	F	G	H	J	P
MS 36	1350	5	2500	914	610	559	1067	584	432	762	813	1829
MS 38	1530	5	2500	914	610	559	1067	584	584	1067	1118	2438
MS 46	1530	5	2500	1219	762	711	1372	889	432	762	813	1829
MS 48	1755	5	2500	1219	762	711	1372	889	584	1067	1118	2438

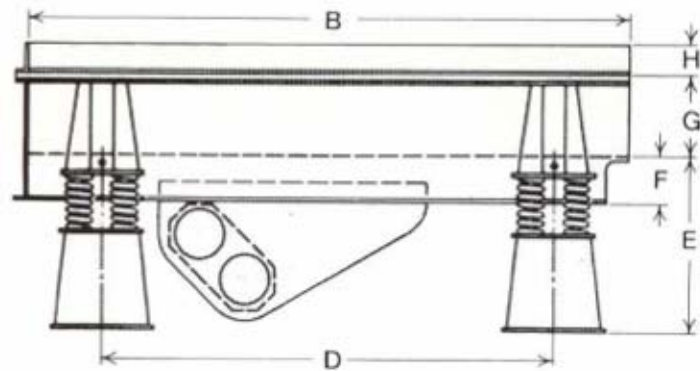
## Desmoldeadores HS



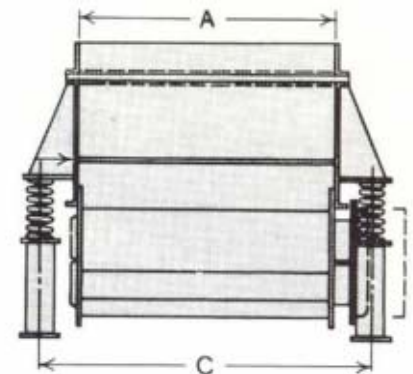
Tipo	Peso Kg.	Cv.	Empuje Kg.	A	B	C	D	E	F	G	H	J	K	M	N	P	R	AA	AB	AC
HS 35	1665	5	3000	914	610	648	565	1067	584	356	610	660	495	305	470	1524	762	305	315	173
HS 46	2002	7 1/2	5000	1219	762	800	718	1372	889	432	762	813	495	305	533	1829	762	305	315	173
HS 48	2317	7 1/2	6000	1219	762	800	718	1372	889	584	1067	1118	718	305	533	2438	762	305	315	173
HS 410	2700	10	7000	1219	762	800	718	1372	889	813	1219	1422	718	356	584	3048	813	305	315	173
HS 58	2700	10	7500	1524	914	953	870	1676	1194	584	1067	1118	718	305	584	2438	762	305	315	173
HS 510	3510	15	10000	1524	940	991	883	1676	1219	813	1219	1422	946	330	787	3048	864	381	508	264
HS 68	3555	15	10000	1829	1092	1143	1035	2007	1524	584	1067	1118	641	330	787	2438	864	381	508	264
HS 610	4275	20	15000	1829	1105	1156	1048	2007	2524	813	1219	1422	965	330	832	3048	864	381	508	241

## Desmoldeadores FS

Tipo	Cv.	Peso Kg.	A	B	C	D	E	F	G
FS 1412	10	3165	1219	3657	1676	2743	1067	305	508
FS 1414	10	3662	1219	4267	1676	3353	1067	305	508
FS 1416	15	3900	1219	4877	1676	3962	1067	305	508
FS 1418	15	4844	1219	5486	1676	4572	1143	305	508
FS 1420	20	5837	1219	6096	1676	5182	1245	406	508
FS 1422	25	6701	1219	6706	1676	5791	1346	406	508
FS 1424	25	7007	1219	7315	1676	6401	1346	406	508
FS 1426	30	7869	1219	7925	1676	7010	1448	508	508
FS 1428	30	8255	1219	8534	1676	7620	1448	508	508
FS 1512	10	3674	1524	3657	1981	2743	1067	305	508
FS 1514	15	4218	1524	4267	1981	3353	1067	305	508
FS 1516	15	5147	1524	4877	1981	3962	1143	305	508
FS 1518	20	5510	1524	5486	1981	4572	1143	305	508
FS 1520	25	7098	1524	6096	1981	5182	1346	406	508
FS 1522	30	7438	1524	6706	1981	5791	1346	406	508
FS 1524	30	7881	1524	7315	1981	6401	1346	406	508
FS 1526	40	8776	1524	7925	1981	7010	1448	508	508
FS 1528	40	9185	1524	8534	1981	7620	1448	508	508
FS 1612	15	4207	1829	3657	2286	2743	1067	305	508
FS 1614	20	5522	1829	4267	2286	3353	1143	305	508
FS 1616	20	5851	1829	4877	2286	3962	1143	305	508
FS 1618	25	6440	1829	5486	2286	4572	1143	305	508
FS 1620	30	7847	1829	6096	2286	5182	1346	406	508
FS 1622	30	8301	1829	6706	2286	5791	1346	406	508
FS 1624	30	8719	1829	7315	2286	6401	1346	406	508
FS 1626	40	10398	1829	7925	2286	6960	1499	508	508



Tipo	Cv.	Peso Kg.	A	B	C	D	E	F	G	H
FS 2412	15	3873	1219	3657	1676	2794	1067	305	527	203
FS 2414	15	5075	1219	4267	1676	3251	1067	305	527	203
FS 2416	20	5522	1219	4877	1676	3861	1067	305	527	203
FS 2418	20	6021	1219	5486	1676	4470	1143	305	527	203
FS 2420	30	7711	1219	6096	1676	5080	1346	406	527	203
FS 2422	30	8165	1219	6706	1676	5690	1346	406	527	203
FS 2424	30	8584	1219	7315	1676	6299	1448	508	527	203
FS 2426	30	9434	1219	7925	1676	6909	1448	508	527	203
FS 2512	15	4626	1524	3657	1981	2794	1067	305	527	203
FS 2514	20	5976	1524	4267	1981	3327	1067	305	527	203
FS 2516	25	6951	1524	4877	1981	3861	1143	305	527	203
FS 2518	30	7460	1524	5486	1981	4470	1143	305	527	203
FS 2520	40	8697	1524	6096	1981	5080	1346	406	527	203
FS 2522	40	9990	1524	6706	1981	5690	1346	406	527	203
FS 2524	40	10454	1524	7315	1981	6299	1448	508	527	203
FS 2526	40	10727	1524	7925	1981	6858	1448	508	527	203
FS 2612	20	5873	1829	3657	2286	2896	1067	305	527	203
FS 2614	30	6838	1829	4267	2286	3327	1143	305	527	203
FS 2616	30	7892	1829	4877	2286	3861	1143	305	527	203
FS 2618	30	8493	1829	5486	2286	4470	1143	305	527	203
FS 2620	40	10318	1829	6096	2286	5029	1346	406	527	203
FS 2622	40	10806	1829	6706	2286	5639	1346	406	527	203
FS 2624	50	11487	1829	7315	2286	6248	1346	406	527	203
FS 2626	50	12564	1829	7925	2286	6858	1499	508	527	203



PRECAUCION: Estos equipos deben instalarse, funcionar y mantenerse, de acuerdo con el MANUAL DE INSTRUCCIONES correspondiente. La falta de seguimiento de dichas instrucciones puede ocasionar un daño a personas y/o cosas

**TARNOS**

C/ Sierra de Gata, 23  
 Polígono Industrial San Fernando II  
 28830 San Fernando de Henares,  
 Madrid (España)  
 Teléfono: (34) 916564112  
 Fax: (34) 916765285

<http://www.tarnos.com>

e-mail: [tarnos@tarnos.com](mailto:tarnos@tarnos.com)

Las características de este catálogo pueden ser modificadas por TARNOS sin necesidad de notificación previa.

VIBRADORES - ALIMENTADORES - CRIBAS - TAMICES - TRANSPORTADORES - ELEVADORES - DESMOLDEADORES DE FUNDICION - REJILLAS MOVILES - MESAS VIBRANTES - NIVELES DE TOLVAS - PESAJE AUTOMATICO - DOSIFICACION - TRANSPORTE Y EQUIPOS DE AUTOMATIZACION