



TARNOS

Cribas Vibrantes Modelo CS

Primera marca en vibración



**Fertilizantes - Áridos - Canteras - Madera - Química
Minería - Pulpa de Papel - Reciclaje**



Syntron Material Handling

Modelos



Existen 29 modelos de Cribas CS . De acuerdo con las necesidades del proceso, pueden ser de simple, doble o triple superficie de cribado, pudiéndose equipar con una gran variedad de medios de cribado.

Para trabajos medios a pesados de separación, escurrido y lavado de materiales.

Instalación

Las Cribas Vibrantes TARNOS. Modelo CS, son de gran versatilidad. Aseguran una rápida y precisa clasificación por tamaños, precibado, escurrido y lavado de materiales, como piedra, carbón, pulpa de papel y productos químicos.

Admiten, diferentes métodos de montaje:

- Criba Inclined apoyada sobre estructura soporte
- Criba Suspendeda
- Montaje Mixto de los dos anteriores

Una eficiente suspensión en cuatro puntos aísla a la estructura soporte de la transmisión de carga.

El Vibrador de la Criba

El Vibrador CS, lleva dos conjuntos de rodamientos de doble hilera de rodillos, independientes y robustos.

Cada rodamiento oscilante va montado en un portarrodamiento estanco al paso de materiales abrasivos y corrosivos.

Los rodamientos se pueden lubricar mediante grasa o por aceite.

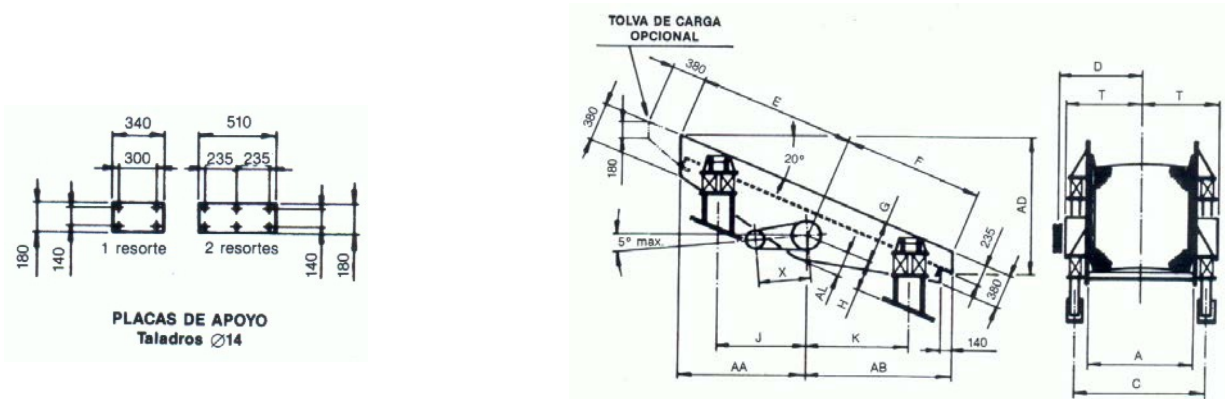
El diseño del vibrador y sus contrapesos desequilibrados permite un ajuste rápido de la amplitud de vibración. Las protecciones de los contrapesos se suministran con el equipo estándar.

Opciones

Opcionalmente las cribas CS, pueden ir equipadas con un carenado que evite la difusión del polvo. Estos carenados estáticos están completamente aislados de la vibración, manteniendo su rigidez estructural y evitando la necesidad de uniones flexibles en los puntos de carga y descarga. Tolvas estáticas de alimentación, descarga y recogida de finos, se suministran con brida de conexión para una fácil fijación a otras tolvas y transportadores. Las carenas llevan paneles fácilmente desmontables para el mantenimiento de la criba (ver dibujo última página). Para evitar el tupido de malla por producto próximo a la luz de malla, se pueden instalar paneles de bolas de rebote.

Modelo CS Una bandeja

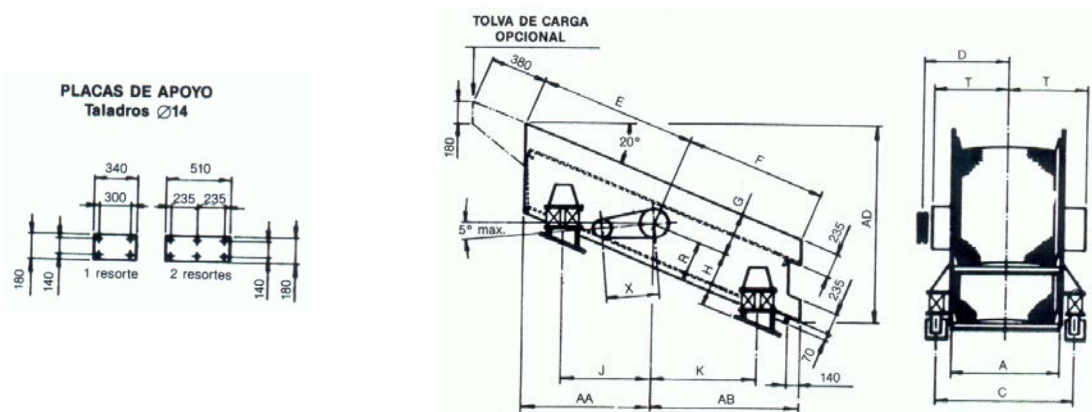
Especificaciones y Dimensiones (mm.)



| Tipo | Motor C.V. | Peso Vibrante Kg. | RPM | A | C | D | E | F | G | H | J | K | N | T | X | AA | AB | AD | AL |
|---------|------------|-------------------|------|-------|-------|-------|-------|-------|-----|-----|-------|-------|---|-------|-----|-------|-------|-------|-----|
| CS 138 | 5,5 | 705 | 1040 | 914 | | | | | | | | | | | | | | | |
| CS 1310 | 5,5 | 815 | 1040 | 914 | | | 1.716 | 1.561 | | | | | | | | | | | |
| CS 148 | 5,5 | 780 | 1040 | 1.219 | 1.471 | 920 | 1.412 | 1.257 | 463 | 355 | 721 | 850 | 1 | 787 | 825 | 1.169 | 1.339 | 1.163 | 280 |
| CS 1410 | 5,5 | 880 | 1040 | 1.219 | 1.471 | 920 | 1.716 | 1.561 | 463 | 350 | 1.006 | 1.136 | 1 | 787 | 825 | 1.454 | 1.625 | 1.371 | 280 |
| CS 1412 | 5,5 | 970 | 1040 | 1.219 | 1.471 | 920 | 2.020 | 1.865 | 463 | 343 | 1.292 | 1.422 | 1 | 787 | 825 | 1.740 | 1.910 | 1.579 | 280 |
| CS 1510 | 5,5 | 960 | 1040 | 1.524 | 1.776 | 1.070 | 1.716 | 1.561 | 463 | 350 | 1.006 | 1.136 | 1 | 940 | 825 | 1.454 | 1.625 | 1.371 | 280 |
| CS 1512 | 5,5 | 1.060 | 1040 | 1.524 | 1.776 | 1.070 | 2.020 | 1.865 | 463 | 362 | 1.292 | 1.422 | 1 | 940 | 825 | 1.740 | 1.910 | 1.579 | 280 |
| CS 1514 | 5,5 | 1.165 | 1040 | 1.524 | 1.776 | 1.070 | 2.324 | 2.169 | 463 | 438 | 1.578 | 1.707 | 2 | 940 | 825 | 2.026 | 2.196 | 1.787 | 370 |
| CS 1612 | 5,5 | 1.240 | 1040 | 1.829 | 2.081 | 1.225 | 2.020 | 1.865 | 463 | 362 | 1.292 | 1.422 | 1 | 1.092 | 825 | 1.740 | 1.910 | 1.579 | 280 |
| CS 1614 | 5,5 | 1.450 | 1040 | 1.829 | 2.081 | 1.225 | 2.324 | 2.169 | 463 | 432 | 1.578 | 1.707 | 2 | 1.092 | 825 | 2.026 | 2.196 | 1.787 | 370 |
| CS 1616 | 5,5 | 1.790 | 1040 | 1.829 | 2.081 | 1.225 | 2.628 | 2.473 | 463 | 463 | 1.863 | 1.993 | 2 | 1.092 | 825 | 2.312 | 2.481 | 1.995 | 400 |

N: Número de resortes por apoyo. Deje un espacio libre de 50 mm., en sentido vertical y de 35 mm. En horizontal, si no se especifica ningún otro.

Modelo CS Dos bandejas

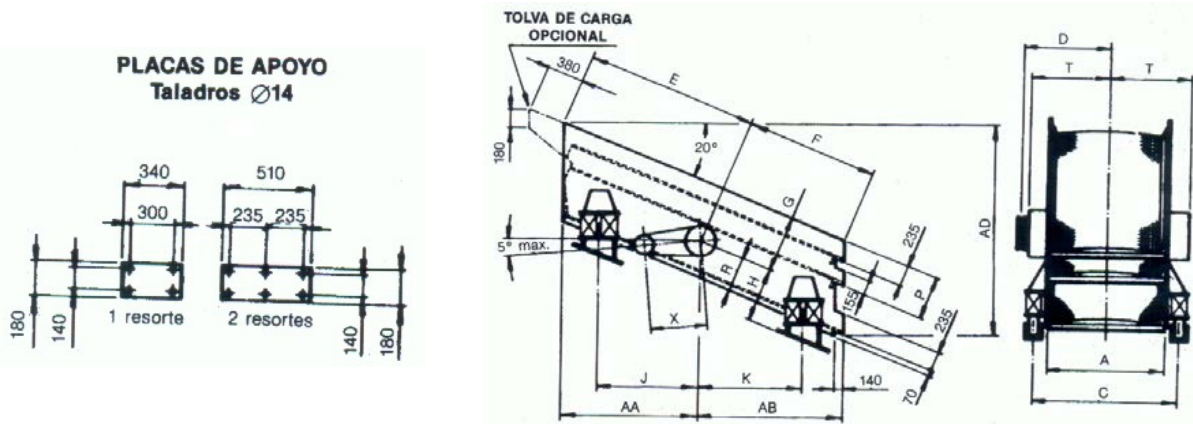


| Tipo | Motor C.V. | Peso Vibrante Kg. | RPM | A | C | D | E | F | G | H | J | K | N | R | T | X | AA | AB | AD |
|---------|------------|-------------------|------|-------|-------|-------|-------|-------|-----|-----|-------|-------|---|-----|-------|-----|-------|-------|-------|
| CS 248 | 5,5 | 1.150 | 1040 | 1.219 | 1.471 | 920 | 1.412 | 1.244 | 463 | 535 | 721 | 850 | 1 | 413 | 787 | 825 | 1.169 | 1.327 | 1.166 |
| CS 2410 | 5,5 | 1.330 | 1040 | 1.219 | 1.471 | 920 | 1.716 | 1.550 | 463 | 545 | 1.006 | 1.136 | 1 | 413 | 787 | 825 | 1.454 | 1.615 | 1.975 |
| CS 2412 | 5,5 | 1.525 | 1040 | 1.219 | 1.471 | 920 | 2.020 | 1.857 | 463 | 610 | 1.292 | 1.422 | 2 | 452 | 787 | 825 | 1.740 | 1.903 | 2.226 |
| CS 2510 | 5,5 | 1.465 | 1040 | 1.524 | 1.776 | 1.070 | 1.716 | 1.550 | 463 | 545 | 1.006 | 1.136 | 1 | 413 | 940 | 825 | 1.454 | 1.615 | 1.975 |
| CS 2512 | 5,5 | 1.680 | 1040 | 1.524 | 1.776 | 1.070 | 2.020 | 1.857 | 463 | 610 | 1.292 | 1.422 | 2 | 452 | 940 | 825 | 1.740 | 1.903 | 2.226 |
| CS 2514 | 7,5 | 1.925 | 1040 | 1.524 | 1.776 | 1.070 | 2.324 | 2.163 | 502 | 565 | 1.565 | 1.720 | 2 | 413 | 940 | 825 | 2.012 | 2.204 | 2.435 |
| CS 2612 | 7,5 | 2.145 | 1040 | 1.829 | 2.081 | 1.225 | 2.020 | 1.857 | 463 | 610 | 1.292 | 1.422 | 2 | 452 | 1.092 | 825 | 1.740 | 1.903 | 2.226 |
| CS 2614 | 7,5 | 2.300 | 1040 | 1.829 | 2.081 | 1.225 | 2.324 | 2.163 | 502 | 565 | 1.565 | 1.720 | 2 | 413 | 1.092 | 825 | 2.012 | 2.204 | 2.435 |
| CS 2616 | 7,5 | 2.730 | 1040 | 1.829 | 2.085 | 1.225 | 2.628 | 2.466 | 502 | 630 | 1.850 | 2.006 | 2 | 476 | 1.092 | 825 | 2.298 | 2.489 | 2.709 |

N: Número de resortes por apoyo. Deje un espacio libre de 50 mm., en sentido vertical y de 35 mm. En horizontal, si no se especifica ningún otro.

Modelo CS Tres bandejas

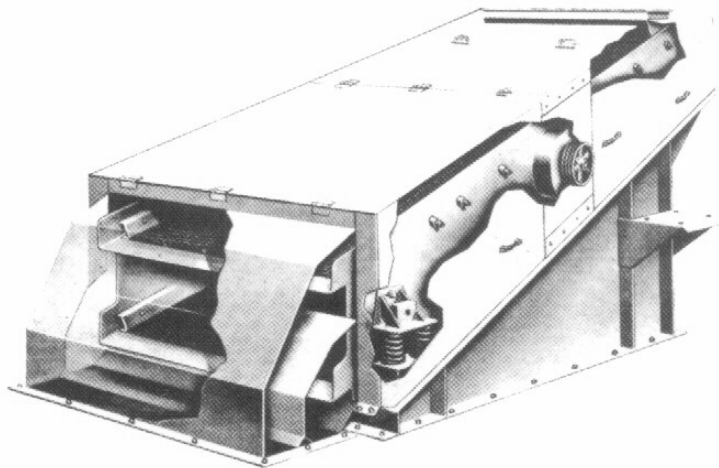
Especificaciones y Dimensiones (mm.)



| Tipo | Motor C.V. | Peso Vibrante Kg. | RPM | A | C | D | E | F | G | H | J | K | N | P | R | T | X | AA | AB | AD |
|---------|------------|-------------------|------|-------|-------|-------|-------|-------|-----|-----|-------|-------|---|-----|-----|-------|-----|-------|-------|-------|
| CS 348 | 5,5 | 1.500 | 1040 | 1.219 | 1.471 | 920 | 1.523 | 1.161 | 749 | 535 | 727 | 844 | 1 | 520 | 413 | 787 | 825 | 1.175 | 1.347 | 2.080 |
| CS 3410 | 5,5 | 1.740 | 1040 | 1.219 | 1.471 | 920 | 1.827 | 1.459 | 749 | 545 | 1.013 | 1.129 | 1 | 520 | 413 | 787 | 825 | 1.461 | 1.627 | 2.286 |
| CS 3412 | 7,5 | 2.095 | 1040 | 1.219 | 1.471 | 920 | 2.131 | 1.760 | 807 | 565 | 1.280 | 1.434 | 2 | 540 | 413 | 787 | 825 | 1.726 | 1.930 | 2.555 |
| CS 3510 | 7,5 | 1.945 | 1040 | 1.524 | 1.776 | 1.070 | 1.827 | 1.459 | 749 | 545 | 1.013 | 1.129 | 1 | 520 | 413 | 940 | 825 | 1.461 | 1.627 | 2.286 |
| CS 3512 | 7,5 | 2.335 | 1040 | 1.524 | 1.776 | 1.070 | 2.131 | 1.760 | 807 | 565 | 1.280 | 1.434 | 2 | 540 | 413 | 940 | 825 | 1.726 | 1.930 | 2.555 |
| CS 3514 | 7,5 | 2.535 | 1040 | 1.524 | 1.776 | 1.070 | 2.435 | 2.066 | 807 | 565 | 1.565 | 1.720 | 2 | 540 | 413 | 940 | 825 | 2.012 | 2.218 | 2.763 |
| CS 3612 | 7,5 | 2.780 | 1040 | 1.829 | 2.081 | 1.225 | 2.131 | 1.760 | 807 | 565 | 1.280 | 1.434 | 2 | 540 | 413 | 1.092 | 825 | 1.726 | 1.930 | 2.555 |
| CS 3614 | 10 | 3.015 | 1040 | 1.829 | 2.081 | 1.225 | 2.435 | 2.066 | 807 | 570 | 1.565 | 1.720 | 2 | 540 | 413 | 1.092 | 825 | 2.012 | 2.218 | 2.763 |
| CS 3616 | 15 | 3.885 | 920 | 1.829 | 2.085 | 1.310 | 2.739 | 2.374 | 838 | 595 | 1.838 | 2.018 | 2 | 540 | 445 | 1.147 | 840 | 2.287 | 2.518 | 3.040 |

N: Número de resortes por apoyo. Deje un espacio libre de 50 mm., en sentido vertical y de 35 mm. En horizontal, si no se especifica ningún otro.

Modelo CS, carenado



PRECAUCIÓN: Estos equipos deben instalarse, funcionar y mantenerse, de acuerdo con el MANUAL DE INSTRUCCIONES correspondiente. La falta de seguimiento de dichas instrucciones puede ocasionar un daño a personas y/o cosas.

TARNOS

C/ Sierra de Gata, 23 • 28830 San Fernando de Henares • Madrid - Spain
 Tel.: (+34) 91 656 41 12 • Fax: (+34) 91 676 52 85
tarnos@tarnos.com • [http:// www.tarnos.com](http://www.tarnos.com)

Las características de este catálogo pueden ser modificadas por TARNOS sin necesidad de notificación previa.

ALIMENTADORES - CRIBAS VIBRANTES - TRANSPORTADORES - TAMIZADORES - ELEVADORES HELICOIDALES - PRECRIBADORES - DESMOLDEADORES VIBRADORES ELECTROMAGNÉTICOS Y ROTATIVOS - DOSIFICADORES - MESAS VIBRANTES - INDICADORES DE NIVEL - FONDOS VIBRADOS...